

Information



C 565 C , C 5650 C

1/88 (12)

Hersteller: VEB Halbleiterwerk Frankfurt (O.)

vorläufige technische Daten

Digital-Analog-Wandler

Monolithisch integrierte Digital-Analog-Wandler mit einer Linearität von 10 bit (C 5650 D) bzw. 12 bit (C 565 D). Sie besitzen eine integrierte temperaturkompensierte Z-Dioden-Referenzspannungsquelle und einen Stromausgang. Die notwendigen Gegenkopplungswiderstände für den Anschluß eines OPV als Strom-Spannungswandler sind mit integriert.

Gehäuse: 24poliges DIL-Keramikgehäuse mit angelöteten Anschlüssen

Bauform: A2ME nach TGL 26713 (Entwurf 12/86)

Masse: \approx 5 g

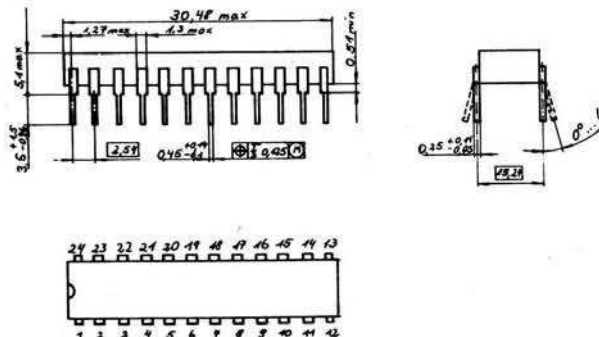


Bild 1: Gehäuse

Anschlußbelegung

1 - nicht belegt	13* - Bit 12	—	LSB für C 565 C
2 - nicht belegt	14* - Bit 11		
3 - positive Betriebsspannung (U_{CC1})	15 - Bit 10	—	LSB für C 5650 C
4 - Referenzspannung-Ausgang	16 - Bit 9		
5 - Referenzspannung-Masse	17 - Bit 8		
6 - Referenzeingang	18 - Bit 7		
7 - negative Betriebsspannung (U_{CC2})	19 - Bit 6		
8 - Bipolaroffset-Eingang	20 - Bit 5		
9 - Stromausgang DAU	21 - Bit 4		
10 - Widerstand 10-V-Bereich	22 - Bit 3		
11 - Widerstand 20-V-Bereich	23 - Bit 2		
12 - Masse, Bezugspegel	24 - Bit 1	—	MSB

*beim C 5650 C an Masse schalten

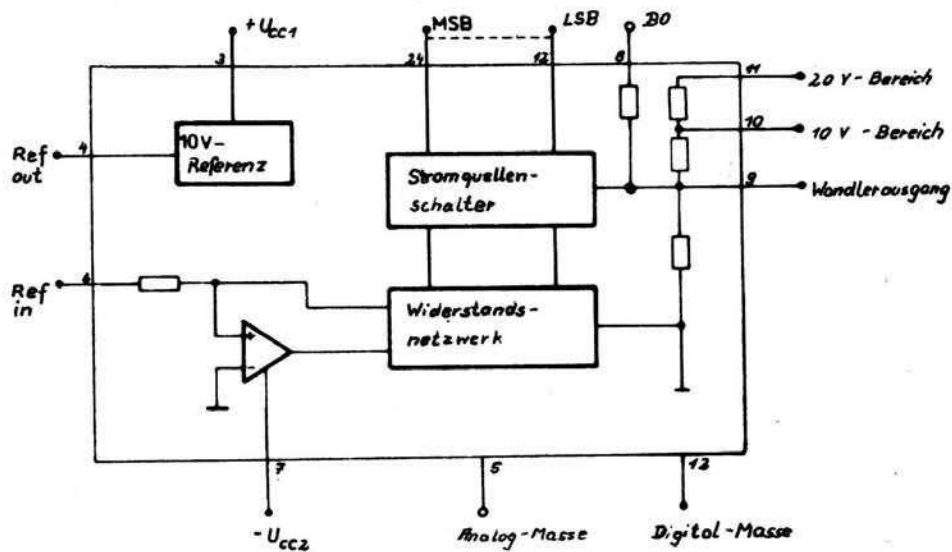


Bild 2: Blockschaltbild

Grenzwerte (gültig für den Betriebstemperaturbereich)

	Kurzzeichen	min.	max.	Einheit
positive Betriebsspannung	U_{CC1}	0	18	V
negative Betriebsspannung	U_{CC2}	-18	0	V
Spannung am Wandlerausgang	U_9	-3	12	V
digitale Eingangsspannung	$U_{I13 \dots 24}$	-1	7	V
Spannung am Referenzeingang, Bipolaroffseteingang und am Widerstand für den 10 V-Bereich	$U_{6, 8, 10}$	-12	12	V

Elektrische Kennwerte(gültig bei $U_{CC1} = -U_{CC2} = 15 \text{ V} \pm 0,75 \text{ V}$ $\vartheta_a = 25 \text{ }^\circ\text{C} - 5 \text{ K}$ für C 5650 C und $\vartheta_a = 0$ und $70 \text{ }^\circ\text{C} \pm 5 \text{ K}$ für C 565 C falls nicht anders angegeben)

	Kurzzeichen	min.	max.	Einheit
Stromaufnahme	I_{CC1}	-	5	mA
$U_{CC1} = -U_{CC2} = 18 \text{ V} \pm 0,18 \text{ V}$				
$U_{13} \dots 24 = 7 \text{ V} \pm 0,35 \text{ V}$				
	$-I_{CC2}$	-	-25	mA
$U_{CC1} = -U_{CC2} = 18 \text{ V} \pm 0,18 \text{ V}$				
$U_{13} \dots 24 = 7 \text{ V} \pm 0,35 \text{ V}$				
Eingang-High-Strom	I_{IH}	-	300	μA
$U_{13} \dots 24 = 5,5 \text{ V} \pm 0,11 \text{ V}$				
Eingang-Low-Strom	I_{IL}	-	100	μA
$U_{13} \dots 24 = 0,8 \text{ V} \pm 16 \text{ mV}$				
Ausgangsstrom	$-I_O$	1,6	2,4	mA
Referenz Ausgangsspannung ohne Last ²⁾	U_{Oref}	9,875	10,125	V
$I_{Oref} = 0$				
Referenz Ausgangsspannung mit Last ²⁾	U_{Oref}	9,875	10,125	V
$I_{Oref} = 1,5 \text{ mA} \pm 37,5 \mu\text{A}$				
Referenz Ausgangsspannung ohne Last ³⁾	U_{Oref}	9,3	10,7	V
$I_{Oref} = 0$				
Referenz Ausgangsspannung mit Last ³⁾	U_{Oref}	9,3	10,7	V
$I_{Oref} = 1,5 \text{ mA} \pm 37,5 \mu\text{A}$				
Linearitätsfehler mit interner Referenz ¹⁾	E_L			
C 565 C		- 0,75	0,75	LSB
C 5650 C		- 0,5	0,5	LSB
$U_{CC1} = -U_{CC2} = 11,4 \text{ V} \pm 0,114 \text{ V}$				
differenzielle Nichtlinearität ¹⁾	E_D			
C 565 C		- 1	1	LSB
C 5650 C		- 0,75	0,75	LSB
$U_{CC1} = -U_{CC2} = 11,4 \text{ V} \pm 0,114 \text{ V}$				
Unipolaroffset ²⁾	E_{UO}	- 2,5	+2,5	LSB
Bipolaroffset ²⁾	E_{BO}	- 8,0	8,0	LSB
Endwertfehler (unipolar) ²⁾	E_{FS}	- 29	29	LSB

1) bezogen auf die Auflösung des Wandlers

2) gilt für C 565 C

3) gilt für C 5650 C

Betriebsbedingungen

	Kurzzeichen	min.	max.	Einheit
positive Betriebsspannung	U_{CC1}	11,4	16,5	V
negative Betriebsspannung	U_{CC2}	-16,5	-11,4	V
Low-Eingangsspannung	U_{IL}	0	0,8	V
High-Eingangsspannung	U_{IH}	2,0	5,5	V
Ausgangsspannung für ungepufferten Betrieb des Wandlers	U_0	-1,5	10	V
Umgebungstemperaturbereich	ϑ_a	0	70	$^{\circ}\text{C}$

Applikationshinweise

- Nicht benutzte Digitaleingänge sind an Masse zu schalten.
- Die Betriebsspannungen U_{CC1} und U_{CC2} sind jeweils mit einem Elko $22 \mu\text{F}$ und einem Scheibenkondensator 22 nF gegen Masse abzublenden.
- Analog- und Digitalmasse sind auf der Leiterplatte getrennt zu führen und am Betriebsspannungsanschluß mit der Masse der Analogausgangsspannung zusammenzuschalten.
- Mit einem externen OPV können unter Verwendung der internen Widerstände folgende Ausgangsspannungsbereiche eingestellt werden:
 $U_0 = 0 \dots + 5 \text{ V}; 0 \dots + 10 \text{ V}; 0 \dots + 20 \text{ V}; \pm 2,5 \text{ V}; \pm 5 \text{ V}; \pm 10 \text{ V}$.
- Der Nullpunkt- und Verstärkungsabgleich wird mit zwei Spindeleinstellreglern vorgenommen.
- Eine gepufferte Ausgangsspannung ist mit einem Widerstand vom Stromausgang (Anschluß 9) gegen Masse möglich.
 Als maximale Ausgangsspannungen sind im Bipolar-Betrieb $\pm 1,5 \text{ V}$ und im Unipolarbetrieb $U_0 = 0 \dots - 2 \text{ V}$ möglich.
- Beim Einsatz des D/A-Wandlers in schnellen Systemen ist darauf zu achten, daß die digitalen Eingangsdaten parallel anliegen. Falls das nicht der Fall ist, sollten diese in einem Register (z. B. DS 8282 D, DS 8283 D) zwischengespeichert werden.

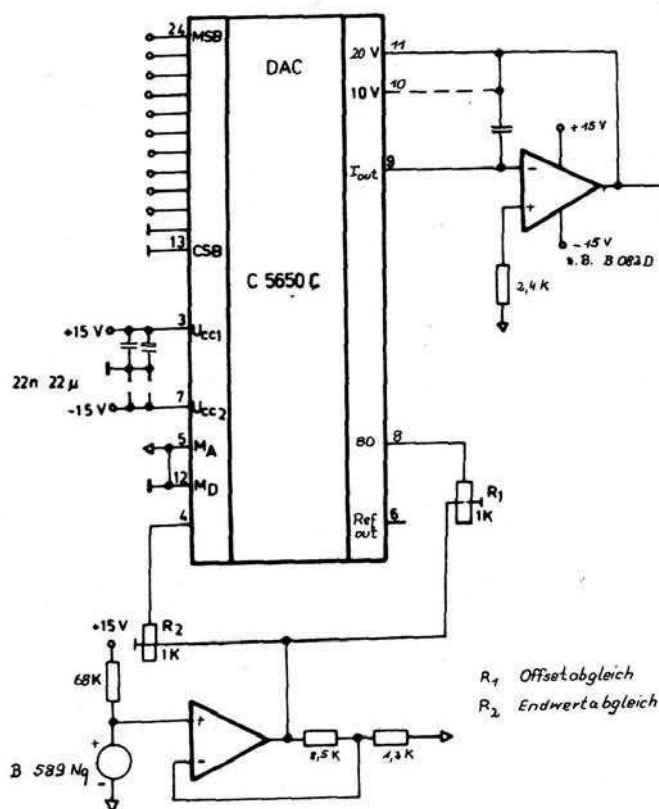


Bild 3: 10-Bit D/A-Wandler mit externer Referenz

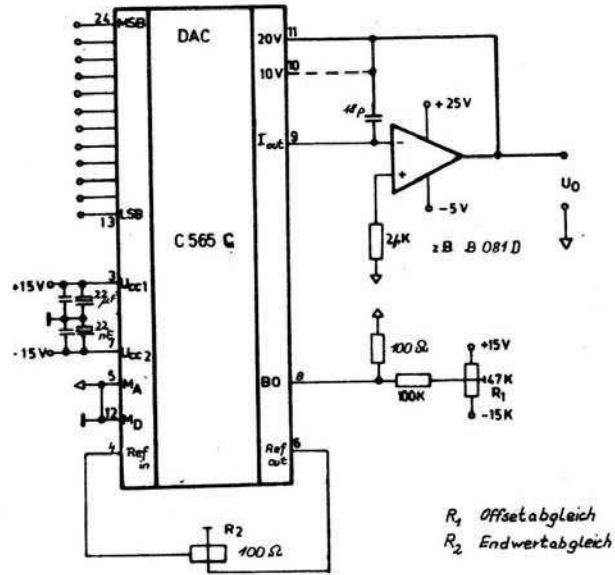


Bild 4: C 565 C mit interner Referenz und unipolarer Ausgangsspannung
 $U_0 = 0 \dots + 20 \text{ V} \text{ (} 0 \dots + 10 \text{ V)}$

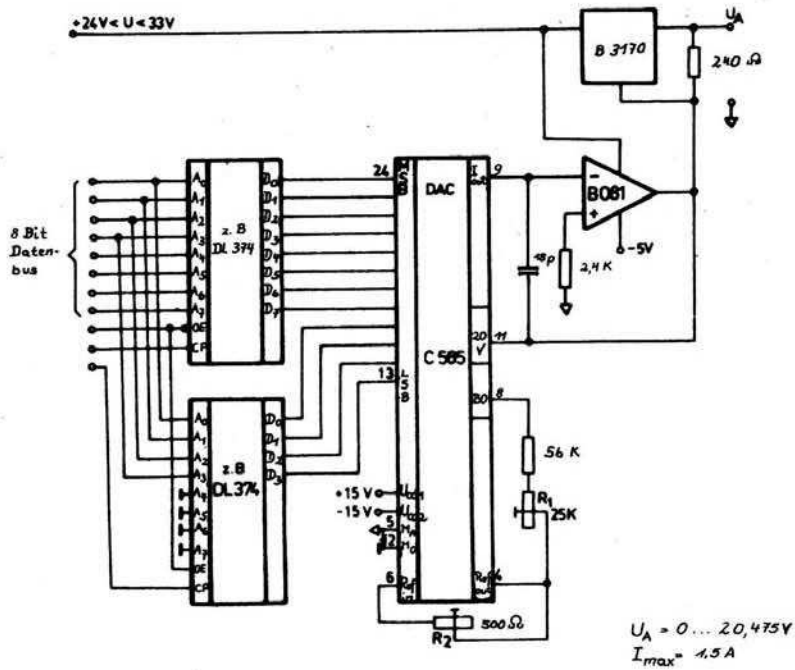


Bild 5: Programmierbares Netzteil